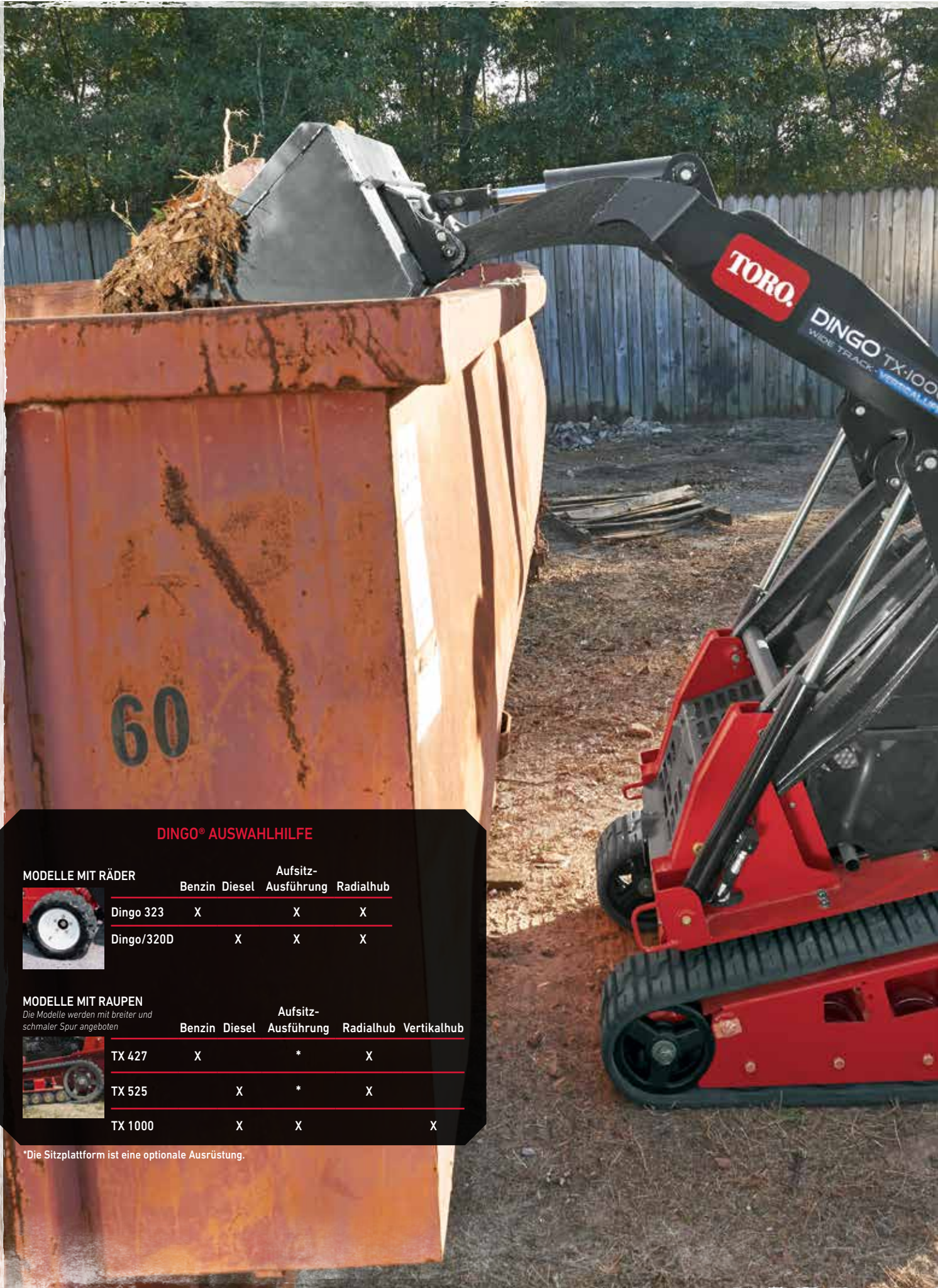




# TORO SITEWORKS SYSTEMS

DINGO KOMPAKTER NUTZLADER / STX BAUMSTUMPENFRÄSEN / TRX GRABENFRÄSEN





### DINGO® AUSWAHLHILFE

#### MODELLE MIT RÄDER



	Benzin	Diesel	Aufsitz- Ausführung	Radialhub
Dingo 323	X		X	X
Dingo/320D		X	X	X

#### MODELLE MIT RAUPEN

*Die Modelle werden mit breiter und schmaler Spur angeboten*



	Benzin	Diesel	Aufsitz- Ausführung	Radialhub	Vertikalhub
TX 427	X		*	X	
TX 525		X	*	X	
TX 1000		X	X		X

\*Die Sitzplattform ist eine optionale Ausrüstung.



# MEHR IN KÜRZERER ZEIT MIT WENIGER AUFWAND ERLEDIGEN

Denken Sie an all die Aufgaben, die Sie jeden Tag erledigen. Jetzt stellen Sie sich vor, wie viel schneller diese mit einem Toro® Dingo® erledigt wären. Die vielseitige Dingo ist eine effiziente Alternative zur Handarbeit, Kompaktader und Kompaktkettenlader – besonders in engen Stellen die herkömmliche Geräte nicht erreichen können. Das leichte Auflagegewicht schont den Boden. Die einfachste Möglichkeit die Produktivität zu steigern und ihr Geschäft zu vergrößern – unsere umfangreiche Produktreihe bietet mehr Möglichkeiten als je zuvor. Ob Sie nun Räder oder Ketten, Benzin oder Diesel, Radial- oder Vertikalhub benötigen, Sie werden immer den passenden Dingo für Ihre Arbeit finden.



## FÜR NAHEZU ALLE AUFGABEN

Der Dingo arbeitet mit einer Vielzahl von verfügbaren Anbaugeräten. Erdbohrer, Schaufeln, Bodenfräsen, Grabenfräse, ziehen, planieren, heben, ziehen und abreißen – mit nur einer Maschine. Zudem

können Sie aus unserer umfangreichen Produktreihe aus Benzin- oder Dieselmotoren mit Ketten oder Rädern wählen. Damit Sie für Ihre Arbeiten gerüstet sind.

**TX 1000**

**MEHR REICHWEITE  
UND MAXIMALE HUBKRAFT**



# KOMPAKTE NUTZLADER NEU DEFINIERT.

Die neue TX 1000 - ein riesiger Fortschritt in Leistung und Vielseitigkeit. Diese manövrierfähige Maschine bietet mit unübertroffener Kraft und Reichweite eine perfekte Kombination und somit den optimalen Arbeitskomfort. Mit seinen 454 Kg Nutzlast (35% der Kippkapazität)\* ist der TX 1000 eine leistungsstarke und kompakte Alternative zu größeren Kompaktladern und anderen Maschinen.



## BEDIENELEMENTE TX 1000

Das patentierte Steuerungssystem exklusiv für den Toro TX 1000 bietet eine intuitive und ermüdungsfreie Bedienung, den ganzen Tag.

- 1 Neigen, Kippen oder Schwimmstellung der Schaufel beim Anheben oder Absenken der Ladearme mit einer Hand über den Joystick.
- 2 Der Fahrtrieb-Joystick ermöglicht eine mühelose Einhandsteuerung.
- 3 Steuerhebel zum Einschalten der Anbaugeräte.



Durchfluss mit Anbaugeräten von 57,5 l/min

Maximale Fahrgeschwindigkeit 7,6 km/h

## TX 1000 LEISTUNGSMERKMALE



### UNÜBERTROFFENE STÄRKE

Mit den Ladearmen des Vertikalhubes kann der TX 1000 schwere Lasten mit einer branchenführenden Nennlast von 454 kg heben und transportieren.



### MAXIMALE HÖHE UND REICHWEITE

Mit der Scharnierstifthöhe von 206 cm können Anbaugeräte mühelos über die seitlichen Bordwände von Baustellenkippern oder Pritschenwagen gehoben werden.



### HOCHANTRIEBSKETTEN

Ideal für alle Anforderungen aller Baustellen auf jeder Oberfläche, selbst bei Sand oder Kies.



### KOMPAKTE GRÖSSE

Die schmale Modell ist gerade 86 cm breit und passt durch die meiste Gartentore. Mit nur 104 cm Breite, lässt sich das Modell mit breiter Spur auch sehr leicht manövrieren.

**TX 427 & TX 525  
DINGO MIT KETTE**



**HÖHERE PRODUKTIVITÄT  
BEI GERINGEREM  
ZEITAUFWAND**

## ROBUST UND ZUVERLÄSSIG

Die ursprünglichen Modelle Toro® TX 427 & 525 Nutzlader mit Kettenantrieb sind bekannt für ihre Robustheit und Zuverlässigkeit, kombiniert mit Leistung und unglaubliche Vielseitigkeit. Maschinenführer, die häufig die Arbeitsaufgaben müssen oder Gegenstände beiseite räumen müssen bieten diese handgeführten Modelle eine höhere Produktivität.



### EXKLUSIVE BEDIENELEMENTE TX 1000

Drei einfache Bedienelemente ermöglichen eine einfache Bedienbarkeit:

- 1 Neigen, Kippen oder Schwimmstellung der Schaufel beim Anheben oder Absenken der Ladearme mit einer Hand über den Joystick.
- 2 Der Fahrtrieb-Joystick ermöglicht eine mühelose Einhandsteuerung von jeder Seite.
- 3 Steuerhebel zum Einschalten der Anbaugeräte.



## TX 427 & TX 525 FUNKTIONSUMFANG



### GERINGES AUFLAGEGEWICHT

Langlebige, Kevlar® verstärkte Ketten verteilen das Gewicht gleichmäßig und schonen den Boden/Rasenfläche, und bieten zugleich eine bessere Traktion in nahezu allen Geländebedingungen einschließlich Sand, Schlamm, Kies, Stein, Beton oder Asphalt.



### EINFACH ZU BEDIENENDE PLATTFORM

Diese Aufsitzplattform kann schnell und mühelos an die Toro TX 427 & 525 Modelle angebaut werden und verringert die Bedienerermüdung, besonders bei Arbeitseinsätzen, bei denen viel Material über große Distanzen befördert werden. Die Plattform kann jederzeit hochgeklappt werden, damit sie nicht im Weg ist.



### HOCHLEISTUNGSHYDRAULIK

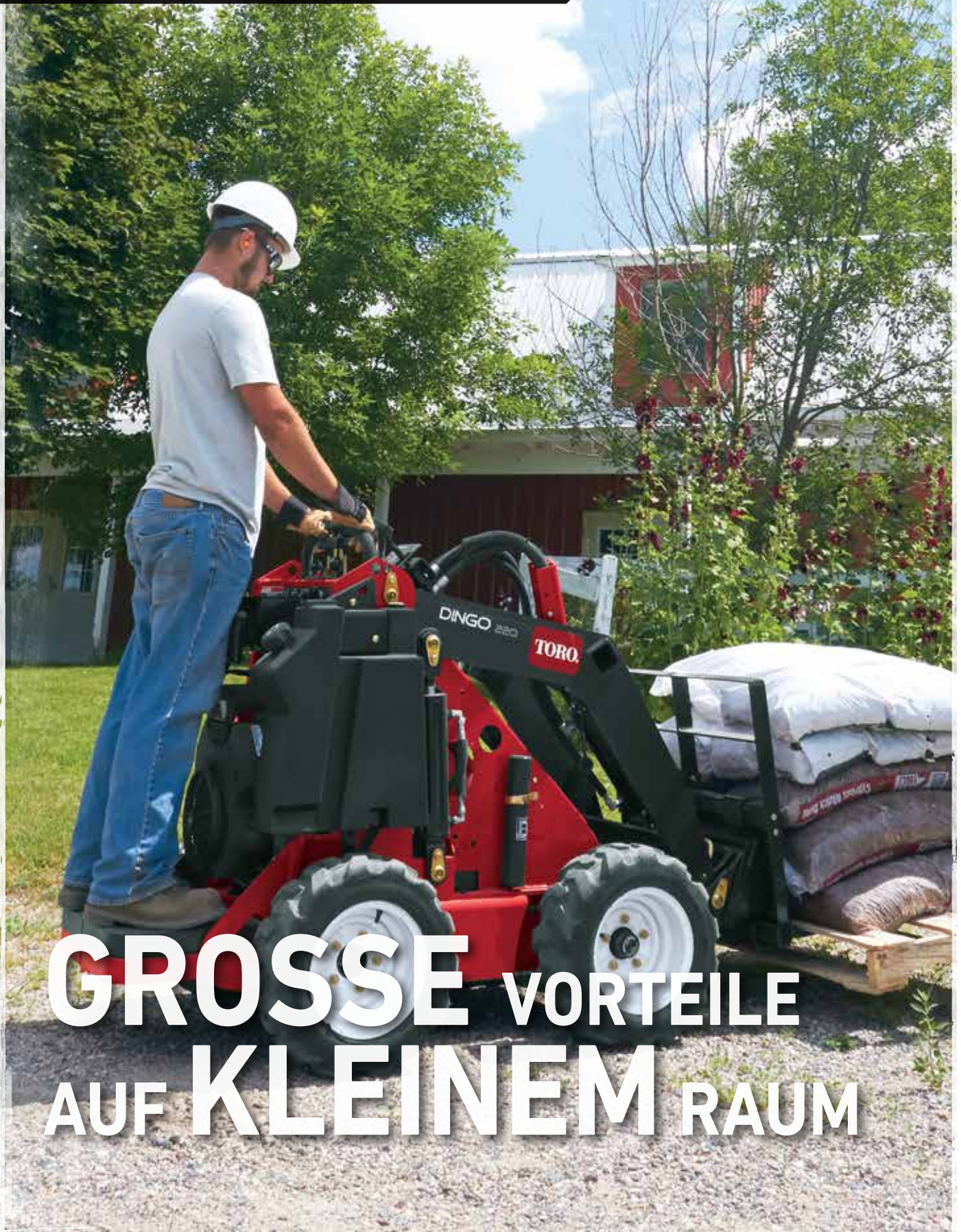
Die vier Pumpen der Hydraulikanlage stellen die Kraft dort bereit, wo sie benötigt wird. Die Ladearme, Schaufel, Fahr- und Hydraulikantrieb können zeitgleich bedient werden und erhöhen somit die Effizienz des Maschinenführers.



### DIESEL- UND BENZINMOTOREN

Entscheiden Sie sich für ein Modell mit Benzinmotor. Oder wählen Sie ein Modell mit Dieselmotor für eine bessere Leistung. Zudem steht hier mehr Leistung für Anbaugeräte zur Verfügung.

**323 & 320D  
DINGO® MIT RÄDER**

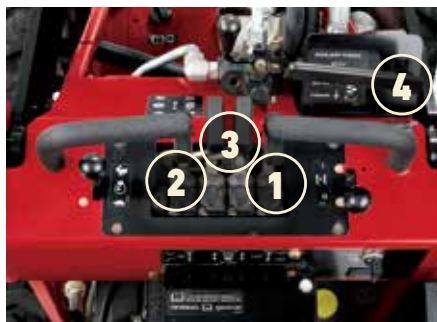


**GROSSE VORTEILE  
AUF KLEINEM RAUM**



## ARBEITEN WO DIE ARBEIT ANFÄLLT

Erleben Sie Arbeiten auf engstem Raum mit dem Dingo Nutzlader auf Rädern. Diese Modelle besitzen einen Nullwendekreis und können aufgrund ihres kurzen Radstands leicht auf einen Anhänger geladen werden. Zusätzlich steht zuverlässige Hydraulikleistung für eine Vielzahl von Anbaugeräten zur Verfügung. Wenn Sie viele Arbeiten auf engstem Raum oder auf harten Oberflächen ausführen, sind diese Modelle die richtigen für Sie.



### BEDIENELEMENTE DINGO®

Aufgrund der feinfühligsten Steuerung ist der Dingo mit Rädern äußerst manövrierfähig.

- 1 Neigen, Kippen der Anbaugeräte beim Anheben oder Absenken der Ladearme.
- 2 Heben und Senken der Ladearme.
- 3 Steuerung des Fahrantriebs.
- 4 Steuerhebel zum Einschalten der Anbaugeräte.

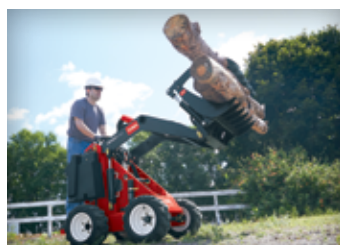


## 323 & 320D LEISTUNGSMERKMALE



### SEHR WENDIG

Der kurze Radstand bietet eine hervorragende Manövrierfähigkeit. Zugang zu engen Bereichen, in denen zuvor nur Handarbeit möglich war.



### ZWEI GESCHWINDIGKEITEN

Die niedrige Geschwindigkeit stellt mehr Hydraulikleistung für das Anbaugerät zur Verfügung, hohe Geschwindigkeit überträgt mehr Kraft auf die Räder. Durch die niedrige Geschwindigkeitsstufe können neue Maschinenführer sich schnell in die Maschine einarbeiten.



### MEHR ÜBERSICHT

Die integrierte Stehplattform bietet eine bessere Sicht auf den Arbeitsbereich und die Anbaugeräte.



### 4-PAW™ UNABHÄNGIGER ALLRADANTRIEB

Vier unabhängige Radantriebe liefern einen synchronen Hydraulikdurchfluss und -druck für alle vier Räder und verbessern somit die Traktion und Mobilität. Weniger bewegliche Teile bedeuten auch einen geringeren Wartungsaufwand.



# MÜHELOSES AUSFÜHREN DER ARBEITEN

## TORO-SCHNELLKUPPLUNGSSYSTEM AUSWECHSELN DER ANBAUGERÄTE IN SEKUNDEN



- 1 Befestigen Sie das Anbaugerät auf der Anbaugeräteplatte am Gerät.
- 2 Drehen Sie die Stifte in die arretierte Stellung.

3 Schließen Sie bei hydraulischen Anbauteilen die Hydraulikleitungen an die tropflosen, bündigen Schnellkupplungen an den Ladearmen an.

## GRABEN, PFLÜGEN UND BOHREN AUSRÜSTUNG



### BOHRERANTRIEBSKOPF UND STANGE & RÄUMER-KIT (separat erhältlich)

Einfaches Bohren unter Einfahrten und Gehwegen, um das Verlegen von Beregnungsleitungen und Kabel zu erleichtern.



### RÜTTELPFLUG

Verkürzen Sie die Zeit für das Anlegen von Beregnungs- oder Kabelgräben. Der Rüttelpflug zieht das Kabel mit nur minimaler Rasenschädigung ein. Extrem kleiner Wendekreis ermöglicht Manövrieren in engen Räumen.



### GRABENFÜLLER

Zwei gegenläufigen Schnecken leiten den Aushub direkt in den Graben. Die standarmäßige Schwimmstellung folgt den Bodenkonturen. Der Bodendruck wird durch das Raupenfahrwerk gleichmäßig verteilt, umso das Einsinken in weichen Böden zu verringern.

# TORO® DINGO® KOMPAKTER NUTZLADER - ZUBEHÖR

## ROBUSTES DESIGN FÜR LANGE UND ZUVERLÄSSIGE LEISTUNG UND OPTIMALE ANPASSUNG

Originalanbaugeräte für den Toro Dingo Nutzlader garantieren eine lange Haltbarkeit und überragende Leistung des CTC. Die speziell für den Dingo konzipierten Anbaugeräte sind leicht zu bedienen und bieten eine klare Übersicht.



### GRABEN, PFLÜGEN UND BOHREN SPEZIFIKATIONEN

Modell Nr.	Beschreibung der Anbaugeräte	Abmessungen (B* x L x H)	Gewicht (kg)
22420	Anbau-Bohrwerkskopf (Bohrdurchmesser 3,2 - 8,9 cm)	61 cm x 56 cm x 53,5 cm	54,4
22421	Anbaustange und Räumler (Bohrdurchmesser 3,2 - 11,3 cm)	-	26,3
22472	Grabenfüller	122 cm x 79 cm x 56 cm	186

Modell Nr.	Beschreibung der Anbaugeräte	Abmessungen (B x L x H)	Gewicht (kg)
22473	Grabenfräsenkopf mit hohem Drehmoment	89 cm x 165 cm x 61 cm	177
22474	Hochgeschwindigkeits-Grabenfräsenkopf	89 cm x 165 cm x 61 cm	177
22911	Rüttelpflug	74 cm x 89 cm x 61 cm	181,4

\*Arbeitsbreite



### HOCHGESCHWINDIGKEITS-GRABENFRÄSE

Ideal für schnelles, leistungsfähiges Grabenziehen in weichen bis mittelfesten Böden. Ausleger mit 61 cm, 91,4 cm und 122 cm\* verfügbar. Kettendrehzahl: 41,6 l/min bei 207 bar Drehmoment: 599 N·m bei 207 bar Längere optionale Einzugschnecken empfohlen für den 122 cm Ausleger.



### GRABENFRÄSENKOPF MIT HOHEM DREHMOMENT

Garantierte Leistung bei schwierigen Bodenbedingungen. Ausleger mit 61 cm, 91,4 cm und 122 cm\* verfügbar. Kettendrehzahl: 41,6 l/min bei 207 bar Drehmoment: 915 N·m bei 207 bar \*Optionale Einzugschnecken empfohlen für den 122 cm Ausleger.



**EINFACHE  
BEDIENUNG  
HOHE LEISTUNG**

## **BOHRER UND BAUMSTUBBENFRÄSE**



### **STUBBENFRÄSE**

Robustes Design und überragende Hydraulikleistung, die Toro Stubbenfräse pulverisiert selbst die härtesten Baumstümpfe. Fräst bis zu 42 cm unterhalb der Oberfläche. Fräst bis zu 91 cm über der Oberfläche. 43 cm Fräsendurchmesser.



### **ERDBOHERANTRIEBSKOPF MIT HOHEM DREHMOMENT**

Konzipiert für den Antrieb eines Bohrers mit bis zu 76 cm Durchmesser in schwierigen Böden. Erdbohrer von 15 cm bis 76 cm Durchmesser.



### **ANGETRIEBENER UNIVERSALDREHERBOHRKOPF**

Lotrechte Löcher in unebenem Terrain von bis zu 46 cm Durchmesser. Perfekt für die Installation von Zäunen.

# TORO® DINGO® KOMPAKTER NUTZLADER - ZUBEHÖR

**ERDBOHRUNGEN, ERDBEWEGUNG, BODENBEARBEITUNG UND GRÄBEN ZIEHEN, PLANIEREN, HEBEN, ZIEHEN UND ABREISSEN – DIE MÖGLICHKEITEN SIND UNBEGRENZT**

Mit einer Vielzahl von verfügbaren Anbaugeräten – mehr als 35 – ist der Dingo Nutzlader in der Lage Aufgaben auszuführen, die sonst den großen Maschinen vorbehalten sind, wie Planierarbeiten oder Transport schwerer und großvolumiger Materialien.



## SCHLANGENBOHRER UND BAUMPFLEGE SPEZIFIKATION

Modell Nr.	Beschreibung der Anbaugeräte	Abmessungen (B x L x H)	Gewicht (kg)
22429	Stubbenfräse (mit Spanschutz)	112 cm x 51 cm x 79 cm	120
22438	Baumgabel (max. Belastung 82 kg)	62 cm x 114 cm x 32 cm	77
22341	Verstellbare Gabel	79 cm x 114 cm x 69 cm	73
22521	Greiferharke	90 cm x 46 cm x 76 cm	120
22805	Erdboherantriebskopf mit hohem Drehmoment	61 cm x 41 cm x 58 cm	83
22806	Angetriebener Universaldreherbohrkopf	61 cm x 43 cm x 58 cm	89

## SCHLANGENBOHRER UND VERLÄNGERUNGEN

Modell Nr.	Beschreibung der Anbaugeräte	Modell Nr.	Beschreibung der Anbaugeräte
22814	46 cm Schlangenbohrer	22822	30 cm Erdbohrer (Schnecke)
22815	61 cm Schlangenbohrer	22823	38 cm Erdbohrer (Schnecke)
22816	76 cm Schlangenbohrer		
22818	30 cm Schlangenbohrerverlängerung		
22819	61 cm Schlangenbohrerverlängerung		
22820	15 cm Erdbohrer (Schnecke)		
22821	23 cm Erdbohrer (Schnecke)		



### GREIFERHARKE

Greifen, Ziehen, Heben von Unterholz und Schmutz mit bis zu 1.361 kg Klemmkraft an den Zinkenspitzen.



### BAUMGABEL

Hydraulische Gabelzinken für große Bäume und Sträucher. Winkeldesign gewährleistet schonungsvolle Handhabung.



### VERSTELLBARE GABELN

Einfach auf die gewünschte Breite verstellbare Gabeln. Befördern von Zaunpfählen, Steinen, Paletten, Pflanzen, Düngern, Beregnungsgeräten usw. Gabeln aus hochfestem Stahl gefertigt. Hebeleistung von bis zu 272 kg. Maximale Hebehöhe: 155 cm.

*\*modellabhängig*



# MATERIALTRANSPORT LEICHT GEMACHT

## ERDBEWEGUNG UND FRÄSEN



### EGALISIERER

Abstufen, Kultivieren und Verteilen von Erde und anderen Materialien. Auffüllen von Gräben. Befördern von Materialien zur Arbeitsstelle, z. B. Pflanzen, Dünger, Beregnungsgeräte usw.



### BODENAUFBEREITER

Vergraben von Steinen, Erdklumpen, Grünabfall und Gras. Vorbereitung des Saatbetts in einem Durchgang. Bodenbearbeitung bis 14 cm Tiefe. Einstellbares Planierschild und Striegelzinken hinterlassen ein perfektes Keimungsumfeld.



### BODENFRÄSE

Gehärtete Stahlzinken für jede Bodenbeschaffenheit, einschließlich Ton oder Kalkstein. Fräsleistung von 15 cm Tiefe und 102 cm Breite in einem Arbeitsgang. Umkehrbare Fräsrichtung ermöglicht ein schnelles befreien von Blockaden.

# TORO® DINGO® KOMPAKTER NUTZLADER - ZUBEHÖR

## VIELE ANBAUGERÄTE - EIN ZIEL: PRODUKTIVITÄT

Die Vielzahl der verfügbaren Anbaugeräte, wie Schaufeln, Schlangenbohrer, Grabenfräsen und Gabeln, machen den Dingo zu einer kostengünstigen Lösung im Vergleich zu einzelnen Spezialgeräten. Kurzum, höhere Produktivität bei geringerem Zeitaufwand.



### SCHAUFEL SPEZIFIKATIONEN

Modell Nr.	Beschreibung der Anbaugeräte	Abmessungen (B x L x H)	Gewicht (kg)	Kapazität (Liter)
22409	113 Liter Standardschaufel	107 cm x 127 cm x 107 cm	52	110
22410	Schaufel für lose Materialien	122 cm x 66 cm x 46 cm	79	180
22520	Enge Schaufel	88 cm x 68 cm x 64 cm	69	100
22340	TX 1000 Standardschaufel	104 x 58 cm x 38 cm	78	120
22342	TX 1000 Schaufel mit großem Fassungsvermögen	135 cm x 74 cm x 43 cm	115	250

### ERDBEWEGUNGSAUSRÜSTUNG SPEZIFIKATIONEN

Modell Nr.	Beschreibung der Anbaugeräte	Abmessungen (B x L x H)	Gewicht (kg)
22426	Power Box-Rechen mit Direktantrieb	122 cm x - x 53 cm	166
22445	102 cm Bodenfräse	112/102 cm Fräsbreite x 51cm x 66cm	165
23102	Bodenaufbereiter	130 cm x 130 cm x 53 cm	165

Modell Nr.	Beschreibung der Anbaugeräte	Abmessungen (B x L x H)	Gewicht (kg)
23163	Bagger	88 cm x 104 cm x 180 cm	346
23161	Radbagger Fit-Up-Kit*	-	10
23162	TX Radbagger Fit-Up-Kit**	-	37
23165	Egalisierer	80 cm x 105 cm x 69 cm	73

\*Radbagger Fit-Up-Kit für die Modelle 22317 und 22318.

\*\*Radbagger Fit-Up-Kit für die Modelle 22321, 22322, 22323 und 22324.

\*Nicht kompatibel mit 22327 & 22328.



### POWER BOX-RECHEN

Perfektes Werkzeug für die Vorbereitung des Saatbetts. Die Karbidzähne der Drehtrommel zerkleinert groben Boden, nivelliert hohe Stellen und füllt Vertiefungen in einem Durchgang auf. Das manuell verstellbare Joch ermöglicht einen Versatz von 20°. Gesamtbreite: 170 cm; Arbeitsbreite: 122 cm.



### SCHAUFELN

Perfekt für leichte Planier-, Nivellier- und Materialhandlungsarbeiten. Das Schaufelvolumen reicht von 120 bis 250 Liter für leichtere Materialien.



### BAGGER

Vielseitig - Ausheben von Fundamenten und Gräben, Bäume pflanzen und vieles mehr. Kann auf 88 cm zusammengeklappt werden, sodass beengte Bereiche zugänglich sind und der Transport erleichtert wird. 180° Schaufel und Schwenkarmdrehung, 208 cm Grabtiefe und einer 33 cm Schaufel in der Grundausstattung.

# PACKEN SIE ES AN



## MATERIALTRANSPORT



### MISCHTROMMEL

Mischen und Aufbewahren des Zements in der Trommel. Mischen, befördern und ausschütten von bis zu 91 kg Material. Erfordert Erdboherantriebskopf (separat erhältlich).



### MANUELLE ODER HYDRAULISCHE GABELN

Punktgenaues Transportieren und Platzieren von Bäumen und großen Sträuchern mit unübertroffener Manövrierfähigkeit.



### HYDRAULISCHER BETONBRECHER

Der hydraulische Betonbrecher ist das perfekte Werkzeug für präzisen Abriss. Kombiniert mit der kompakten Größe und Benutzerfreundlichkeit des Dingo, erleichtert der Betonbrecher die schwierige Aufgabe des Brechens von Beton, Asphalt, Stein oder Ziegel.



# TORO® DINGO® KOMPAKTER NUTZLADER - ZUBEHÖR

## MEHR ARBEIT BEI GERINGEREM ZEITAUFWAND BEWÄLTIGEN

Bei den Einsatzmöglichkeiten des Toro® Dingo und der Vielzahl an Anbaugeräten können Sie Ihrer Phantasie freien Lauf lassen.



### MATERIALTRANSPORT SPEZIFIKATIONEN

Modell Nr.	Beschreibung der Anbaugeräte	Abmessungen (B x L x H)	Gewicht (kg)
22423	Mehrzweckwerkzeug	61 cm x 10 cm x 25 cm	18
-	Ausleger	2 cm x 82 cm x 24 cm	10.5
-	Opferzähne	5 cm x 33 cm x 30 cm	4
22442	Mischtrommel		34
22456	Schneefräse	122 cm x 110 cm x 128 cm	119
23135	Betonbrecher	63.5 cm x 127 cm x 33 cm 43 cm lang, 5 cm Durchmesser.	119
22414	Planierschild	122 cm x 64 cm x 53 cm	96

### VERSCHIEDENESSPEZIFIKATIONEN

Modell Nr.	Beschreibung der Anbaugeräte	Gewicht (kg)
22475	TX-Plattform (Benzin)	43
22476	TX-Plattform (Diesel)	43
22464	Grabenfräse-Grubber-Kit	24
22417	Ausgleichsgewicht	83



### SCHNEEFRÄSE

Zweistufiges Design mit der Kraft für die schwierigsten Schneebedingungen. Austauschbare Schürfleiste. Einstellbare Gleitkufen. Gesamtbreite: 122 cm  
Räumbreite: 111 cm.



### MEHRZWECKWERKZEUG

Transportieren und Pflanzen von Bäumen, Grabarbeiten oder Auflockern des Erreichs mit dem 3-in-1 Grubber, Anhängestange und Ausleger.



### PLANIERSCHILD

Auffüllen von Gräben, Erreich verschieben oder planieren und sogar zum Schneeräumen.

**STX 26 & 38  
BAUMSTUMPENFRÄSEN**



**STARK,  
KOMPAKT,  
EINFACH**

## ERWEITERTE LEISTUNG, GROSSE BENÜTZERFREUNDLICHKEIT

Die neue Stubbenfräse ST X-26 mit Kettenantrieb von Toro kombiniert alle benutzerfreundlichen Attribute eines Kompaktnutzladers Dingo TX mit einer kompakten Stubbenfräse.

Die TORO® STX-38 EFI Stubbenfräse ist für hervorragende Strapazierfähigkeit unter den schwierigsten Bedingungen gebaut. Die STX-38 verfügt nun über einen Motor mit elektronischem Einspritzsystem und einem neu entworfenen Schneidkopf für die beste Leistung und Fräbfähigkeit auf dem Markt.

Die Intelli-Sweep™-Funktion verlangsamt die Schwunggeschwindigkeit des Schneidkopfes aufgrund der Belastung des Fräskopfes, so dass schwere Schneidlasten den Motor nicht überlasten



### FAHRANTRIEBSBEDIENELEMENTE STX

Bedienerfreundliche Steueranlage ermöglicht gleichmäßigen Einsatz und hat weniger Hebel bzw. Handräder als konventionelle Stubbenfräsen. Verwenden aller Antriebs- und Fräsfunktionen mit zwei einfachen Bedienelementen.

1) Linke, rechte Kettensteuerung (vorwärts, rückwärts, wenden)

2) Bewegen, Anheben und Absenken sowie Einkuppeln des Fräskopfes.



## STX 26 & 38 FUNKTIONSUMFANG



### HYDRAULIK ANGETRIEBENEN KOPF

Macht das Spannen oder Ersetzen von teureren Poly-Chain® Riemen Kupplungen oder Zahnriemenscheiben überflüssig. Der Bediener kann den Fräskopf unbedenklich bei Vollgas einkuppeln. Motor ist vor Stoßbelastungen geschützt, wenn Riemen rutschen oder der Fräskopf angehalten wird.



### BENÜTZERFREUNDLICHES DESIGN

Optimale Arbeitsleistung durch hydraulischen Aushub und hydraulische Seitenverstellung. Die vollhydraulische Seitenverstellung ermöglicht das Schwenken auf beide Seiten. Die Maschinen sind schmal und das Rahmendesign bietet ausgezeichnete Sicht auf den Fräskopf.



### INTELLI-SWEEP

Die Intelli-Sweep™-Funktion verlangsamt die Schwunggeschwindigkeit des Schneidkopfes aufgrund der Belastung des Fräskopfes, so dass schwere Schneidlasten den Motor nicht überlasten.

**TRX 16 - 20 - 26  
GRABENFRÄSEN**



**ZUVERLÄSSIG,  
BEDIENERFREUNDLICH  
PREISGÜNSTIG**



## ALLE UNTERNEHMEN AUF DER SICHEREN SEITE

Das Grabenfräsen ist jetzt noch einfacher

Ketten statt Räder. Einfachheit statt Komplexität. Die neuen TRX Grabenfräsen sind die ersten handgeführten Grabenfräsen mit Ketten und allen anderen Merkmalen.

Die Ketten sind das exklusive und bedienerfreundliche Steuersystem von Toro und bieten unübertroffene Manövrierfähigkeit und gleichzeitig höchste Leistung.

Das Bodenfräsen ist mit Ketten einfacher

Mit der handgeführten TRX Bodenfräse von Toro, wird der Einbau von Ventilkästen zu einem Kinderspiel, da Sie querverlaufende Gräben ohne Beschädigung der Grabenseitenwände ziehen können.

### BEDIENEN SIE DIE TRX STEUERANLAGE MIT DREI INTUITIVEN BEDIENELEMENTEN

TRX-Modelle funktionieren fast genauso wie Toro® Dingo® TX-Modelle. Andere handgeführte Grabenfräsen benötigen oft doppelt so viele Hebel und Bedienelemente für den Maschinenbetrieb. Verwenden aller Antriebs- und Grabenfräsenfunktionen mit drei einfachen Bedienelementen. Die TRX Bedienelemente sind intuitiv und leicht zu erlernen.

1) Ketteneinkupplung (vorwärts und rückwärts)

2) Linke/rechte Kettensteuerung (vorwärts, rückwärts, wenden)

3) Fräsbaum (heben und senken)



## TRX GRABENFRÄSEN FUNKTIONSUMFANG



### FRÄSBAUM

Sehr robuste Ausführung für die schwierigsten Einsatzorte. Graben Sie bis zu einer Tiefe von 122 cm und einer Breite von 20 cm, mit verschiedenen Kettentypen:

- Erdkette
- Kombinationsketten (Gestein und Erde)
- Geschweißte Gesteinskette "Shark™"
- Gesteinskette verstärkt



### KETTEN

Der niedrige Schwerpunkt und die große Breite erhöhen die Stabilität an Seitenhängen und ermöglichen einen gleichmäßigen Betrieb in felsigen Bereichen ohne Reifenspuren oder platte Reifen. Die Kettenlänge und das Design machen ein Schlepprad überflüssig; dies reduziert das Risiko, dass der Graben bei lockerem Boden zusammenfällt.



### ZUSÄTZLICHES PLANIERSCHILD

Mit dem Planierschild, das in weniger als einer Minute montiert werden kann, schließt der TRX Grabenfräsenaufgaben ab und füllt schnell offene Gräben.

# DIE GANZE FAMILIE



## TX 1000 SPEZIFIKATIONEN

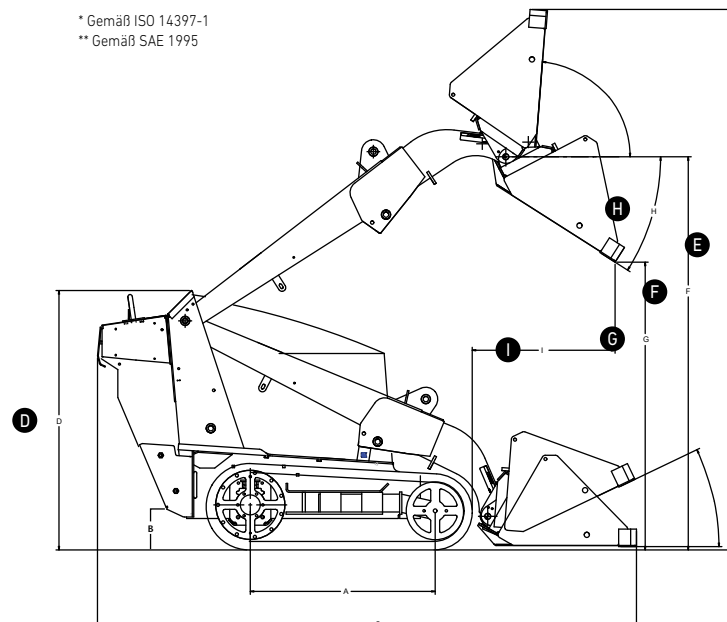
		TX 1000 NARROW TRACK 22327	TX 1000 WIDE TRACK 22328
<b>ABMESSUNGEN A</b>	Radstand	104 cm	
	B Bodenfreiheit	15 cm	
	Gesamtbreite	86 cm	104 cm
	C Gesamtlänge	256 cm mit Schaufel, 208 cm ohne Schaufel	
	D Gesamthöhe	135 cm	
	E Maximale Betriebshöhe	267 cm	
	F Scharnierstifthöhe	206 cm	
	G Kipphöhe	155 cm	
	H Kippwinkel	40 Grad	
	I Reichweite, ganz angehoben	62 cm	
Fahrgeschwindigkeit (V/R)		0 bis 7,6 km/h / 0 bis 7,6 km/h	
Gewicht		1.184 kg	1.266 kg
Kippkapazität		1.296 kg	1.393 kg
Fahrbare Nutzlast (35% der Kippkapazität)*		454 kg	488 kg
<b>MOTOR</b>	Motor	Kubota® D1305	
	Nennleistung des Herstellers bei 1/min**	18,6 kW (24,9 PS) bei 2600 1/min	
	Hubraum	1262 cm³	
	Kraftstoff	Diesel	
	Luftfilter	Zweistufig, robust, remote	
	Kühlanlage	Wassergekühlt	
	Kraftstofftank	44 Liter	
	Ölfassungsvermögen	5,7 Liter	
	Ladearme	Vertikal	
	<b>EINSATZ</b>	Hydraulikdruck	207 bar (3.000 psi)
Hydraulikfluss		Antrieb: 50,35 l/min (jede Pumpe); mit Anbaugeräten: 57,54 l/min	
Behälterkapazität		57,5 Liter	
<b>KETTEN</b>	Ketten	Zahnradantrieb, 6 Straßenräder pro Seite	
	Antrieb	Zwei hydrostatische Pumpen	
	Kettenlänge x Breite	324 cm x 15 cm	324 cm x 24 cm
	Bodendruck	0,37 bar	0,25 bar

## TX 427 & TX 525 SPEZIFIKATIONEN

		TX 525 22323	TX 525 BREIT 22324
<b>A</b>	Radstand	79 cm	
	B Bodenfreiheit	11,7 cm	
	Gesamtbreite	85,6 cm	104 cm
	C Gesamtlänge	233,7 cm mit Schaufel, 180 cm ohne Schaufel	
	D Gesamthöhe	117,1 cm	
	E Maximale Betriebshöhe	229 cm	
	F Scharnierstifthöhe	167,1 cm	
	G Kipphöhe	117,1 cm	
	H Kippwinkel	38 Grad	
	I Reichweite, ganz angehoben	55,4 cm	
Fahrgeschwindigkeit (V/R)		0 bis 7,2 km/h / 0 bis 3,2 km/h	
Gewicht		864 kg	907 kg
Kippkapazität		717 kg	
Fahrbare Nutzlast (35% der Kippkapazität)*		251 kg	
<b>MOTOR</b>	Motor	Kubota D902	
	Nennleistung des Herstellers bei 1/min**	17,3 kW (23,3 PS) @ 3400 U/Min	
	Hubraum	901 cm³	
	Kraftstoff	Diesel	
	Luftfilter	Zweistufig, robust, remote	
	Kühlanlage	Wassergekühlt	
	Kraftstofftank	23 Liter	
	Ölfassungsvermögen	3,63 Liter / 2,95 Liter	
	Ladearme	Radial	
	<b>Hydraulik</b>	Hydraulikdruck	207 bar (3.000 psi)
Hydraulikfluss		Antrieb: 63,97 l/min (jede Pumpe); mit Anbaugeräten: 52,24 l/min	
Behälterkapazität		40 Liter	
<b>KETTEN</b>	Ketten	Zahnradantrieb, 10 Straßenräder pro Seite	
	Antrieb	Zwei hydrostatische Pumpen	
	Kettenlänge	245 cm x 15 cm	245 cm x 24 cm
	Bodendruck	0,34 bar	0,24 bar

\* Gemäß ISO 14397-1  
\*\* Gemäß SAE 1995

\* Gemäß ISO 14397-1  
\*\* Gemäß SAE 1995



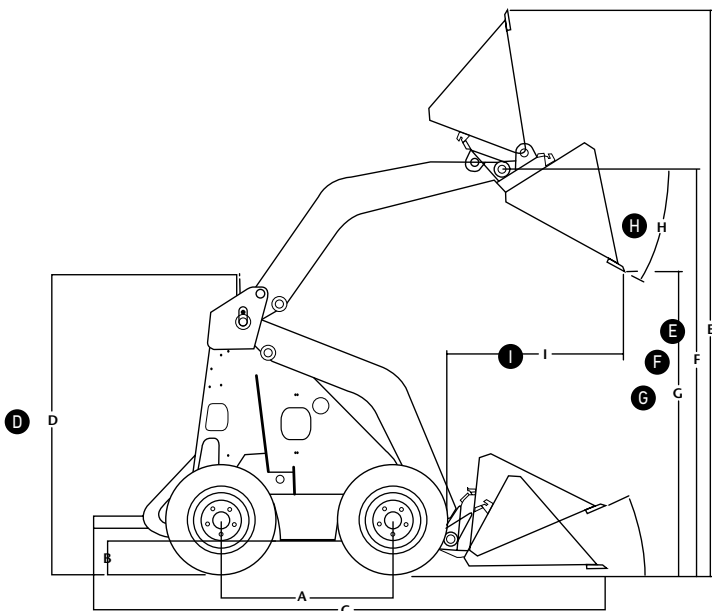


DINGO® 323 & 320-D SPEZIFIKATIONEN

TX 427 22321	TX 427 BREIT 22322
	79 cm
	11,7 cm
85,6 cm	104 cm
233,7 cm mit Schaufel, 180 cm ohne Schaufel	
	117,1 cm
	229 cm
	167,1 cm
	117,1 cm
	38 Grad
	55,4 cm
0 bis 7,2 km/h / 0 bis 3,2 km/h	
854 kg	902 kg
	694 kg
	243 kg
Kohler Command Pro Serie CH 740	
20,1 kW (25 PS) @ 3600 U/Min	
	725 cm <sup>3</sup>
Benzin	
Zweistufig, robust, remote	
Luftgekühlt	
	23 Liter
	2,95 Liter
Radial	
207 bar (3.000 psi)	
Antrieb: 63,97 l/min (jede Pumpe); mit Anbaugeräten: 43,15 l/min	
	40 Liter
Zahnradantrieb, 10 Straßenräder pro Seite	
Zwei hydrostatische Pumpen	
245 cm x 15 cm	245 cm x 24 cm
0,34 bar	0,24 bar

	DINGO 323 22318	DINGO 320-D 22337CP
A Radstand	71 cm	
B Bodenfreiheit	15 cm vorne und hinten	
Gesamtbreite	103 cm Standardreifen; 90 cm Schmalreifen	
C Gesamtlänge	208,8 cm mit Schaufel, 157,5 cm ohne Schaufel	
D Gesamthöhe	123,7 cm	
E Maximale Betriebshöhe	231,6 cm	
F Scharnierstifthöhe	167,6 cm	
G Kipphöhe	119 cm	
H Kippwinkel	34 Grad	
I Reichweite, ganz angehoben	71,1 cm	
Fahrgeschwindigkeit (V/R)	0 bis 6 km/h / 0 bis 6 km/h	0 bis 4,8 km/h / 0 bis 4,8 km/h
Gewicht	711 kg	781 kg
Kippkapazität	467 kg	475 kg
Fahrbare Nutzlast (50% der Kippkapazität)*	234 kg	238 kg
Motor	Kohler® Command Serie CH23	Kubota D722
Nennleistung des Herstellers bei 1/min**	17,2 kW (23 PS) @ 3600 U/Min	14,9 kW (20 PS) @ 3600 U/Min
Hubraum	674 cm <sup>3</sup>	719 cm <sup>3</sup>
Kraftstoff	Benzin	Diesel
Luftfilter	Zweistufig, robust, remote	
Kühlanlage	Luftgekühlt	Wassergekühlt
Kraftstofftank	42,4 Liter	15 Liter
Ölfassungsvermögen	1,9 Liter	3,2 Liter
Ladearme	Radial	
Hydraulikdruck	224 bar (3.250 psi)	
Hydraulikfluss	40,88 l/min Hydraulikkreis bei hoher Durchflussrate, 15,14 l/min Hydraulikkreis bei niedriger Durchflussrate	
Behälterkapazität	64 Liter	56 Liter

\* Gemäß ISO 14397-1  
\*\* Gemäß SAE 1995



ABMESSUNGEN

- A** Radstand
- B** Bodenfreiheit
- C** Gesamtlänge
- D** Gesamthöhe
- E** Maximale Betriebshöhe
- F** Höhe des Scharnierstifts
- G** Kipphöhe
- H** Kippwinkel
- I** Reichweite

# DIE GANZE FAMILIE



## STX 26 & 38 SPEZIFIKATIONEN

		STX 26 23208	STX 38 23214
MOTOR	Motor	Kawasaki®, 726 cc, FX730V, 26 PS	Kohler® Command PRO® ECV980 980cc 28,3 kW (38 PS)
	Kraftstoff	Benzin	Benzin
	Kühlanlage	Luftkühlung	Luftkühlung
	Kraftstofftank	18 L	35 L
	Ölfassungsvermögen	1,7 L	2,9 L
	Starter	Elektrostart	Elektrostart
	Betriebstundenzähler	Grundaustattung	Grundaustattung
	Transportgeschwindigkeit	0-5 Km/St	7 Km/St
	HYDRAULIKANLAGE	Durchfluss	51,1 l/min Hydraulikfluss zum Kopf
Behälterkapazität		28,6 L	41 L
Hydraulikölkühler		Grundaustattung	Grundaustattung
KETTE	Größe, Material	15 cm breit - endlose, nylonverstärkte Gummikette	15 cm breit - endlose, nylonverstärkte Gummikette
	Kettenantrieb	Zahnradantrieb: 3 Straßenräder pro Seite Antrieb: 2 hydrostatische Pumpen	Zahnradantrieb: 4 Straßenräder pro Seite Antrieb: 2 hydrostatische Pumpen
	Bodendruck		
RAD	Zähne	12 Greenteeth Zähne	16 Greenteeth Zähne
	Durchmesser	zum Zahn 48 cm	zum Zahn 56 cm
	Schnitttiefe	32 cm unter dem Boden	45 cm unter dem Boden
	Schnitthöhe	84 cm über dem Boden	89 cm über dem Boden
	Kopfpendelung	119 cm Kreis	132 cm Radius x 60° Schwungbogen
ABMESSUNGEN	Gewicht	544 kg	794 kg
	Höhe	cm	130 cm
	Länge	198 cm	241 cm
	Breite	84 cm	89 cm





TRX 16 - 20 - 26 SPEZIFIKATIONEN

		TRX 16 22972	TRX 20 22973	TRX 26 22974
MOTOR	Motor	Kawasaki FS481V, V-Twin, 16 PS	Kawasaki FS600V, V-Twin, 20 PS	Kawasaki TX730V, V-Twin, 26 PS*****
	Kraftstoff	Benzin	Benzin	Benzin
	Kühlanlage	Luftgekühlt	Luftgekühlt	Luftgekühlt
	Kraftstofftank	7,9 L	7,9 L	18 L
	Ölfassungsvermögen	1,7 L	1,8 L	2,1 L
	Starter	Rücklaufstarter	Elektrostart	Elektrostart
	Betriebstundenzähler	Grundaustattung	Grundaustattung	Grundaustattung
HYDRAULIKANLAGE	Transportgeschwindigkeit	5 km/St; 2,4 km/St 83m / Min - 40,2m / Min	5 km/St; 2,4 km/St 83m / Min - 40,2m / Min	5 km/St; 2,4 km/St 83m / Min - 40,2m / Min
	Druck	200 bar (2900 psi)	200 bar (2900 psi)	200 bar (2900 psi)
	Durchfluss	37,9L/Min, Grabenfräsenkette 36L/Min, Antrieb (jede Pumpe)	37,9L/Min, Grabenfräsenkette 36L/Min, Antrieb (jede Pumpe)	51,1L/Min, Grabenfräsenkette 36L/Min, Antrieb (jede Pumpe)
	Behälterkapazität	23,8L	23,8L	23,8L
	Hydraulikölkühler	Grundaustattung	Grundaustattung	Grundaustattung
	Hauptwellengeschwindigkeit	226U/Min mit 427 Nm	226U/Min mit 427 Nm	210U/Min mit 751 Nm
	KETTE	Größe, Material	15 cm breit - endlose, nylonverstärkte Gummikette	15 cm breit - endlose, nylonverstärkte Gummikette
Kettenantrieb		Zahnradantrieb: 3 Straßenräder pro Seite Antrieb: 2 hydrostatische Pumpen	Zahnradantrieb: 3 Straßenräder pro Seite Antrieb: 2 hydrostatische Pumpen	Zahnradantrieb: 3 Straßenräder pro Seite Antrieb: 2 hydrostatische Pumpen
Bodendruck		Mit 61 cm Fräsbaum = 0,28 bar (4,1 psi) Mit 91 cm Fräsbaum = 0,29 bar (4,3 psi) Mit 122 cm Fräsbaum = 0,30 bar (4,4 psi)	Mit 61 cm Fräsbaum = 0,29 bar (4,3 psi) Mit 91 cm Fräsbaum = 0,30 bar (4,4 psi) Mit 122 cm Fräsbaum = 0,31 bar (4,5 psi)	Mit 61 cm Fräsbaum = 0,31 bar (4,5 psi) Mit 91 cm Fräsbaum = 0,32 bar (4,6 psi) Mit 122 cm Fräsbaum = 0,32 bar (4,7 psi)
ABMESSUNGEN		Gewicht	505 kg	514 kg
	Höhe	117 cm	117 cm	117 cm
	Länge (angehobener Ausleger)	210 cm	210 cm	210 cm
	Breite	86 cm	86 cm	86 cm
	Radstand	58 cm	58 cm	58 cm
AUSLEGEROPTIONEN	Tiefen	61 cm, 91 cm, 122 cm	61 cm, 91 cm, 122 cm	61 cm, 91 cm, 122 cm
	Breiten	10 cm, 15 cm	10 cm, 15 cm	10 cm, 15 cm







Toro steht Ihnen auf Wunsch bei der Pflege Ihrer Grünflächen zur Seite.



**Count on it.**



toro.com  
Weltweiter Hauptsitz  
The Toro Company  
8111 Lyndale Ave. So.  
Bloomington, MN 55420, U.S.A.  
Telefon: (1) 952 888 8801  
Fax: (1) 952 887 8258

©2016 The Toro Company.  
Alle Rechte vorbehalten.  
Druck: Belgien

200-6732 DE

*Die in dieser Broschüre dargestellten Produkte dienen nur Demonstrationszwecken. Die tatsächlich zum Verkauf angebotenen Produkte können im Design, in den erforderlichen Anbaugeräten und Sicherheitsfunktionen abweichen. Toro hat das Recht, die Produkte zu verbessern und die technischen Daten, das Design und die Grundausstattung ohne vorherige Ankündigung zu ändern. Weitere Informationen zu allen Garantien erhalten Sie vom Vertragshändler.*



facebook.com  
twitter.com/TheToroCompany  
youtube.com/ToroCompanyEurope

